



Notice  
DESSERTTE / TABLE  
CHPS 400 / 600

Contenu du carton / Box content

1 x 12  Vis 6 pans creux Hexagonal socket head screw	2 x 12  Rondelle éventail Lock washer	3 x 8  Ecrou Nut	4 x 4  Vis tête hexagonale Hex head screw	5 x 8  Ecrou borgne Cap nut	Dans le sachet / In the bag	
6 x 4  Entretoise Spacer	7 x 4  Rondelle plate Flat washer	8 x 2  Rondelle griffe Stop washer	9 x 2  Capuchon Trim	10 x 2  Vis à tête fendue Slot head screw	11 x 2  Pied Foot	 Clé allen (4mm) Allen wrench
12 x 1  Tablette Tablet	13 x 2  Montant Post	14 x 2  Montant embout taraudé Post with tapped end				
15 x 2  Entretoise montant Post spacer	16 x 1  Tablette accessoires Accessories tablet	17 x 1  Tablette poignée Handle tablet				
18 x 1  Axe roue Wheel axle	19 x 2  Roue Wheel	20 x 1  Poignée Handle				

Outils / Tools (Non fournis / Not supplied)

 Tournevis plat (8mm) Flat screwdriver	 Clé plate (10mm) Thin spanner	 1 h	 1 pers.
--	--------------------------------------	---------	-------------

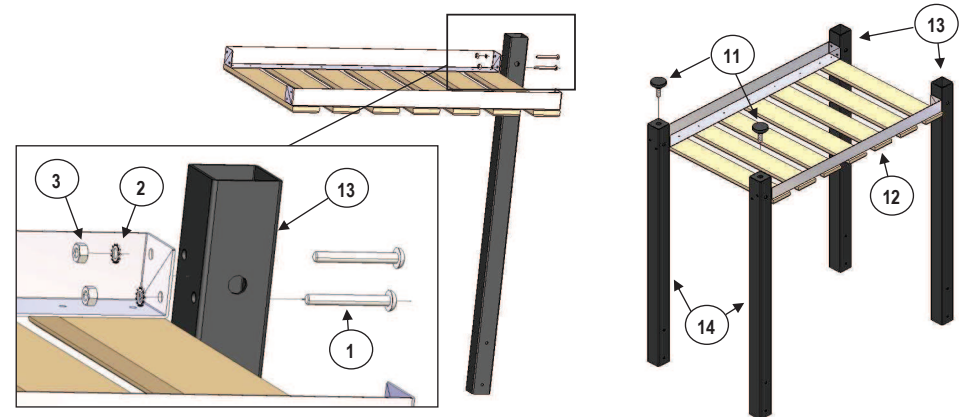
⚠ **Veillez à ôter le film protecteur des pièces inox / Remove stainless steel protective film from parts.**  
Astuce Plus : Pour prolonger l'aspect de votre desserte, nous vous conseillons de vernir les lamelles de bois avant le montage.  
Shrewdness : To prolong the look of your sideboard table, we advise you to varnish the wooden tablet before proceeding to assembly.



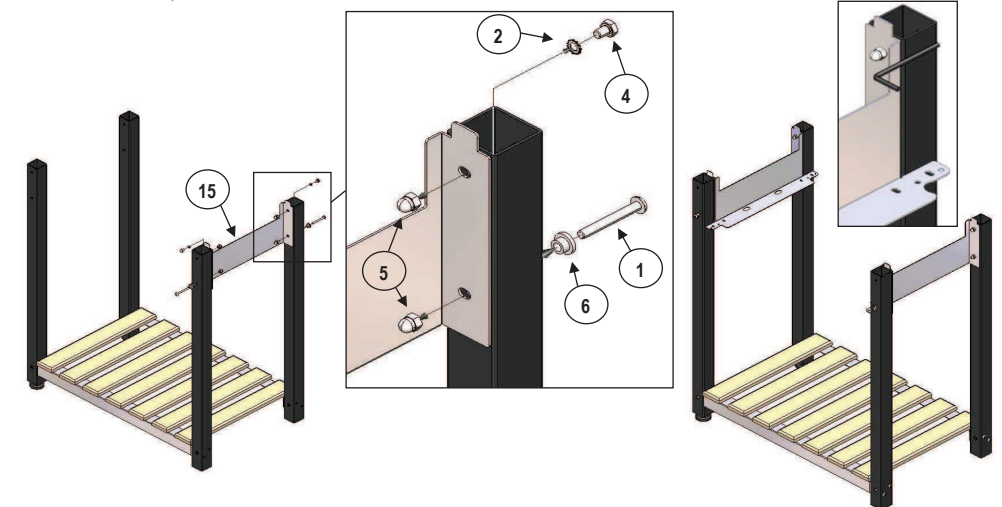
Notice  
DESSERTTE / TABLE  
CHPS 400 / 600

Montage / Assembly

**A** Sur un coin de table, poser la tablette (12), puis monter 3 montants (2x13 et 1x14). Serrer sans bloquer. Mettre la desserte sur le sol en appui sur les 3 montants et monter le quatrième (14). Visser les pieds (11) sur les montants (14).  
On a table corner, put the tablet (12), install three posts (2x13 and 1x14). Tighten without blocking. Put the table on the three posts and install the fourth (14). Screw feet (11) on posts (14).



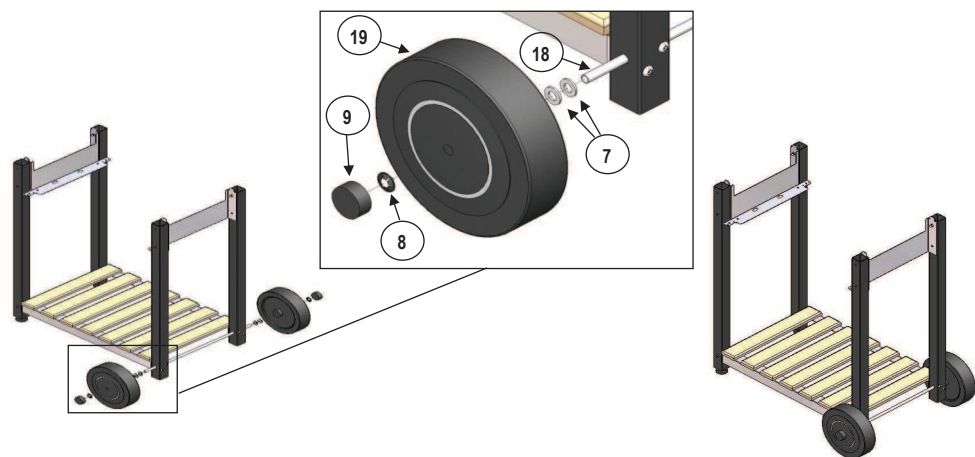
**B** Retourner l'ensemble, puis monter les entretoises de montants (15). Aligner les entretoises avec les montants (Utiliser la clé allen). Visser définitivement tous les éléments.  
Return the set, install the posts spacers (15). Align spacers with posts (Use allen wrench). Screw definitively all the parts.



Montage / Assembly

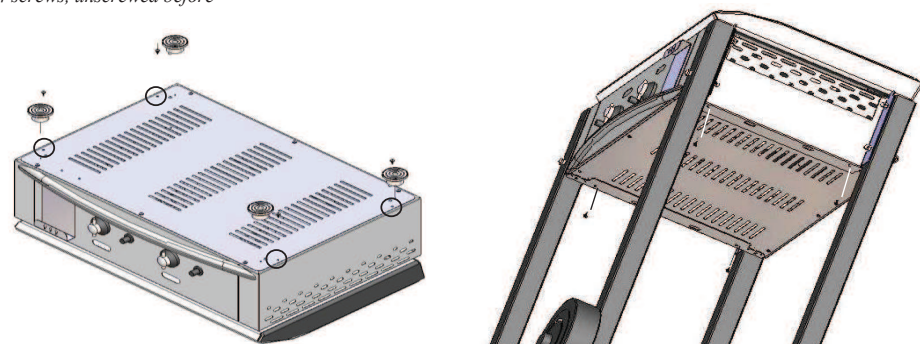
**C** Insérer l'axe de roue (18) dans les trous des montants, puis monter les roues (19) comme indiqué ci-dessous (Utiliser un tournevis pour monter les rondelles griffes (8)).

*Insert the wheel axle (18) into the posts holes, install wheels (19) as indicated below (Use a screwdriver to install stop washers (8)).*

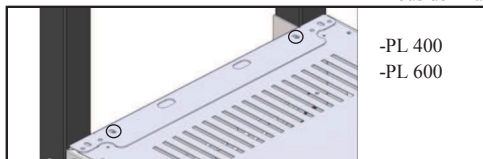


**D** Sur la plancha, démonter les 4 pieds puis dévisser les 4 vis entourées. Poser la plancha sur la desserte puis fixer la avec les 4 vis précédemment démontées.

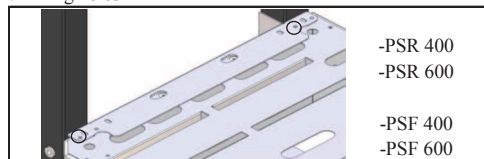
*On the plancha, remove the 4 feet and the 4 screws surrounded. Put the plancha on the table and fix it with the 4 screws, unscrewed before*



Trous de fixation / Fixing holes



-PL 400  
-PL 600

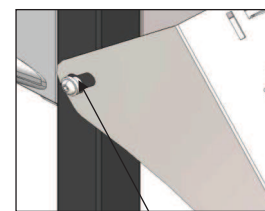
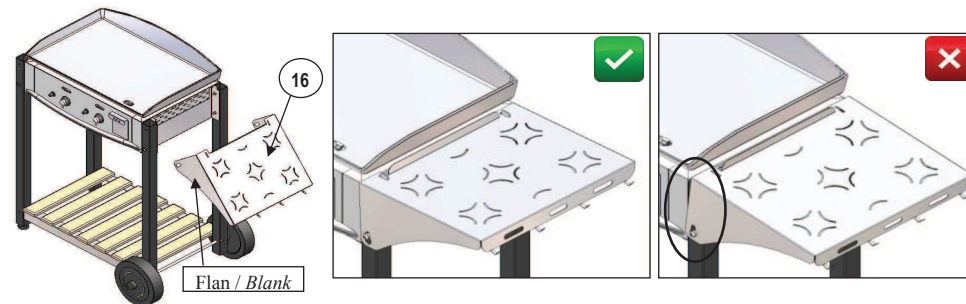


-PSR 400  
-PSR 600  
-PSF 400  
-PSF 600

Montage / Assembly

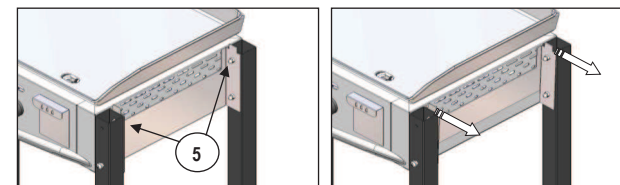
**E** Mettre en place la tablette accessoires (16), en écartant légèrement les flans et en passant les entretoises (6) dans les boutonnières. La tablette ne doit pas buter contre la plancha.

*Set up the accessories tablet (16), by spreading slightly flanks and in passing spacers (6) in the slots. The tablet doesn't have to stumble over the plancha.*



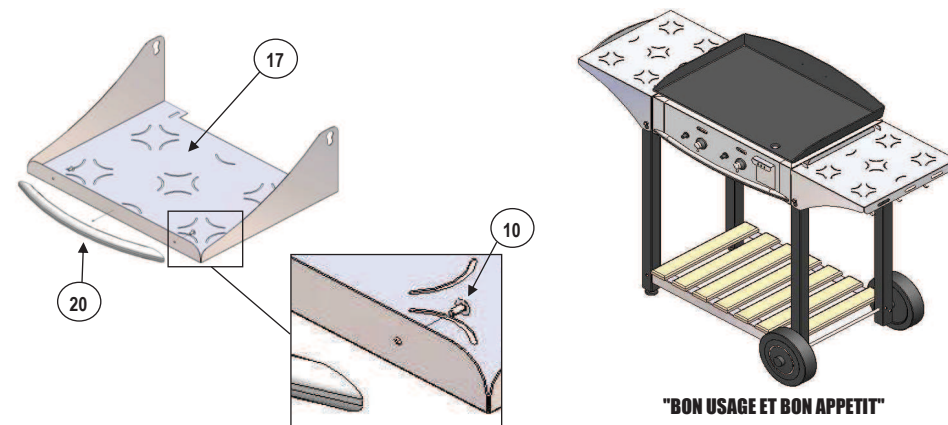
Boutonnière / Slot

Réglage : Retirer la tablette, débloquer les écrous (5) et décaler l'entretoise de montant comme indiqué ci-dessous. Serrer les écrous (5).  
*Adjustment : Remove the tablet, loosen nuts (5) and move the post spacer as indicated below. Tighten nuts (5).*



**F** Monter la poignée (20) sur l'autre tablette (17), puis la mettre en place de la même manière que la précédente.

*Screw the handle (20) on the other tablet (17), install it in the same way as the previous one.*



"BON USAGE ET BON APPETIT"  
"GOOD USE AND ENJOY YOUR MEAL"